

LINEA ARTESANAL

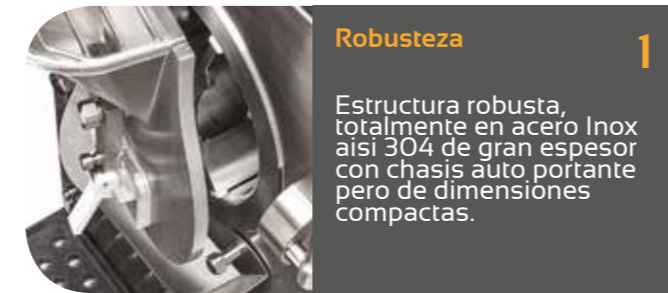
MANTECACIÓN PERFECTA PARA UN RESULTADO SORPRENDENTEMENTE CREMOSO

Movi de Innova es el mantecador horizontal electrónico profesional y de última generación: un instrumento de trabajo funcional, práctico, robusto e infalible. La pala registrada de Innova garantiza la absoluta higiene en el interior del cilindro, una perfecta mantecación de la mezcla y la total extracción del helado en términos de cada ciclo de trabajo. Esta provisto de motores de alta eficacia, Movi permite el menor consumo energético posible para el respeto del medio ambiente.

- Producción 100% Made in Italy.** Movi es producido por Innova en Bergamo (Italia), utilizando solo materiales de altísima calidad. La robusta estructura ha sido realizada totalmente en acero Inox aisi 304, específico para la utilización alimentaria, con chasis auto portante de gran espesor pero de dimensiones compactas.
- Ahorro energético.** La utilización combinada de 2 inverter de serie para el control del consumo de energía eléctrica y de un motor reductor de alta eficiencia energética de clase IE3 para una transmisión directa del movimiento que garantiza un notable ahorro de energía.
- Ahorro de tiempo.** Ciclo de mantecación rapidísimo, solo siete minutos para una mantecación perfecta. El lavado y la sanitación resultan ser rápidos gracias al desenganche simple de la pala al enganchar hembra que deja el cilindro herméticamente cerrado para una limpieza perfecta.
- Seguridad.** El sistema de control remoto (RCS) conecta directamente la máquina a la red de asistencia Innova, que esta capacitada para visualizar a tiempo real la configuración de las funciones y de proporcionar una respuesta precisa y resolutive a la señalización.
- Tranquilidad.** Innova es fiabilidad sin comparaciones, la primera y única que ofrece 5 años de garantía en todas las máquinas para el helado artesanal. Plus Program y el exclusivo plan de servicio que protege tu máquina de helado Innova de cualquier necesidad de mantenimiento eventual.

SOLO CON NOSOTROS!

UN PLUS A LA EXCELENCIA
5 AÑOS DE GARANTIA



Robustez

1 Estructura robusta, totalmente en acero Inox aisi 304 de gran espesor con chasis auto portante pero de dimensiones compactas.



Ciclo de trabajo rápido

2 En solo siete minutos Movi permite mantecar perfectamente la mezcla introducida gracias a la pala patentada con patines auto expandibles permite un completo vaciamiento del cilindro y la ausencia total de desperdicios del producto en fase de extracción.



Moto reductor

3 Su utilización combinada con el inverter garantiza la posibilidad de gestionar varias velocidades durante las fases de trabajo y reduce mucho los costes de mantenimiento respecto al antiguo sistema de correas.



Programación veloz

4 La pantalla y el display de Movi, intuitivos y esenciales, permiten configurar y programar rápidamente los parámetros de consistencia deseados para el helado.



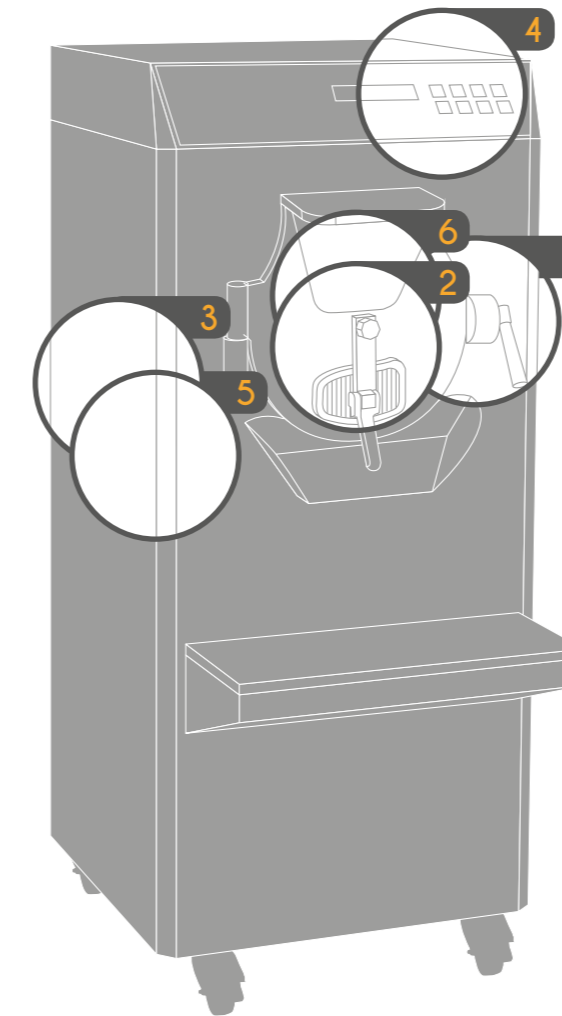
Control electrónico

5 El proceso de mantecación, una vez configurado, funciona en autonomía gracias al control electrónico de cada fase, que consiente optimizar los tiempos.



Limpieza fácil

6 Una limpieza rápida y completa y un objetivo fundamental: el simple desenganche de la pala de enganche hembra deja el cilindro de mantecación cerrado para una limpieza eficaz.



A+
SYSTEM

UN PLUS A LA EXCELENCIA
5 AÑOS DE GARANTIA

100%

MADE IN

ITALY

movi

MANTECADOR ELECTRONICO

INNOVA
LE MACCHINE PER IL GELATO

A+

La tecnología que te da más!

Los mantecadores A+, los multifunciones A+ y los pasteurizadores A+ son máquinas para helado de última generación que utilizan el sistema A+ realizado por INNOVA mediante la utilización de inverter en la gestión del frío.

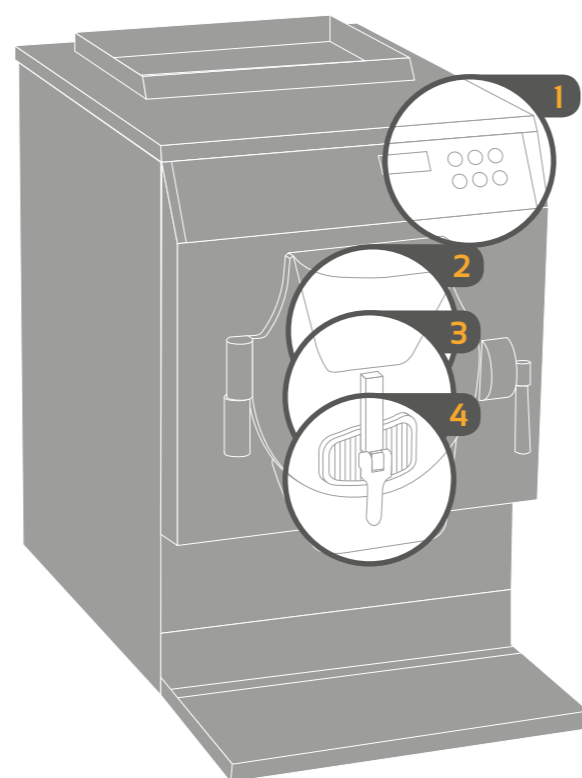
LAS VENTAJAS DEL SISTEMA A+ SON:

- LOS INGREDIENTES SE CRISTALIZAN RÁPIDAMENTE POR UNA CANTIDAD CALIBRADA DE FRIO Y CONSIGUEN UNA PERFECTA MANTECACIÓN.
- EL HELADO NO SE CONGELA NUNCA GRACIAS A LA MODULACIÓN AUTOMÁTICA DE LA POTENCIA TÉRMICA DEL COMPRESOR EN CADA FASE DE LA ELABORACIÓN.
- UN AHORRO ENERGÉTICO NOTABLE.
- FLEXIBILIDAD EN LA GESTIÓN DE LAS DISTINTAS CANTIDADES DE HELADO.
- PERFECTA EXTRACCIÓN GRACIAS A LA REFRIGERACIÓN CONTROLADA QUE MANTIENE LA ALTA CALIDAD DEL PRODUCTO.

MOVI & SMART

LINEA ARTESANAL

HOJA TECNICA



	MOVIE 30 SMART	MOVIE 30	MOVIE 30 A+	MOVIE 60	MOVIE 60 A+	MOVIE 100	MOVIE 100 A+
Alimentación	400/50/3	400/50/3	400/50/3	400/50/3	400/50/3	400/50/3	400/50/3
Potencia	5 kw	5 kw	4,5 kw	7 kw	6,5 kw	7,5 kw	7 kw
Condensación	Aire	Agua	Agua	Agua	Agua	Agua	Agua
Producción Horaria	20-35 kg	20-40 kg	20-40 kg	35-60 kg	20-60 kg	45-100 kg	35-100 kg
Ciclo De Carga	2 - 6 lt	2 - 6 lt	1,5 - 6 lt	4 - 10 lt	2,5 - 10 lt	6 - 13 lt	4 - 13 lt
Tecnología	1 inverter	1 inverter	2 inverter	1 inverter	2 inverter	1 inverter	2 inverter
Ancho	58 cm	61 cm	61 cm	61 cm	61 cm	61 cm	61 cm
Profundidad	72 (+20) cm	60 (+25) cm	60 (+25) cm	60 (+25) cm	60 (+25) cm	80 (+25) cm	80 (+25) cm
Altura	83 cm	143 cm	143 cm	143 cm	143 cm	143 cm	143 cm
Peso	205 kg	225 kg	225 kg	265 kg	265 kg	290 kg	290 kg



Control electrónico 1

El proceso de mantecación, una vez configurado, funciona con autonomía gracias al control electrónico de cada fase, que permite optimizar los tiempos.



Ciclo de elaboración rápido 2

EL ciclo de pasteurización y mantecación es de 11 minutos cada uno para una perfecta y continua producción.



Robustez 3

Estructura robusta, totalmente de acero Inox aisi 304 de grande espesor con chasis auto portante pero de dimensiones compactas.

MAXIMAS PRESTACIONES, MINIMO ESPACIO

Smart es el mantecador electrónico para banco de última generación: un modelo que concentra características estructurales y funcionalidad potencial de muy alto nivel. Gracias a sus reducidas dimensiones, a la movilidad absoluta y al sistema de refrigeración eléctrico y de aire puede ser colocado fácilmente en cualquier espacio asegurando un ahorro energético del 20%. Smart esta capacitado para producir sin parar 35 kg de helado a la vez con over-run mínimo garantizado del 35%.

Producción 100% Made in Italy.

Movi es producido por Innova a Bergamo (Italia), utilizando solo materiales de altísima calidad. La robusta estructura ha sido realizada totalmente en acero Inox aisi 304, específico para la utilización alimentaria, con chasis auto portante de gran espesor pero de dimensiones compactas.

Ahorro energético.

La utilización combinada de 2 inverters de serie para el control del consumo de energía eléctrica y de un moto reductor de alta eficiencia energética de clase IE3 para una transmisión directa del movimiento que garantiza un notable ahorro de energía.

Asistencia técnica con control remoto.

Gracias al sistema de control remoto (RCS) la red de asistencia Innova esta capacitada para visualizar en tiempo real la configuración de las funciones.



Limpieza fácil 4

El simple desenganche de la pala al enganche hembra deja el cilindro de mantecación cerrado para una limpieza rápida, eficaz y completa utilizando el test de limpieza.



UN PLUS A LA EXCELENCIA
5 AÑOS DE GARANTIA
100% MADE IN ITALY

INNOVA
LE MACCHINE PER IL GELATO

via Lentino, Loc. Cedrini - 24020 CERETE (BG) - Italy
ph. +39 0346 63497 - fax +39 0346 640838



Innova le macchine per il gelato



www.innovaitalia.com

Smart

MANTECADOR ELECTRONICO DE BANCO

INNOVA
LE MACCHINE PER IL GELATO